

# RCL BIO2000



Foto  
meramente  
ilustrativa

## Leitor Biométrico

### Características

- ✓ Fácil Instalação
- ✓ Rápida identificação biométrica 1:1 (menos de 1s)
- ✓ Detecção de dedos vivos e função auto-on
- ✓ Acesso normal ou detecção de coação
- ✓ Conexão TCP/IP e opcionalmente RS-232 ou Wiegan
- ✓ Sensor de impressão de 500dpi de alta resistência
- ✓ Teclado externo (opcional)
- ✓ Pode utilizar fecho elétrico, fechaduras e botoeira.

### Leitores e Controladores

### Aplicação

Leitora/controladora biométrico com teclado utilizado para controlar áreas restritas de escritórios, empresas, edifícios, escolas, universidades, agências bancárias, hotéis e etc.

# Leitor Biométrico **RCL BIO2000**

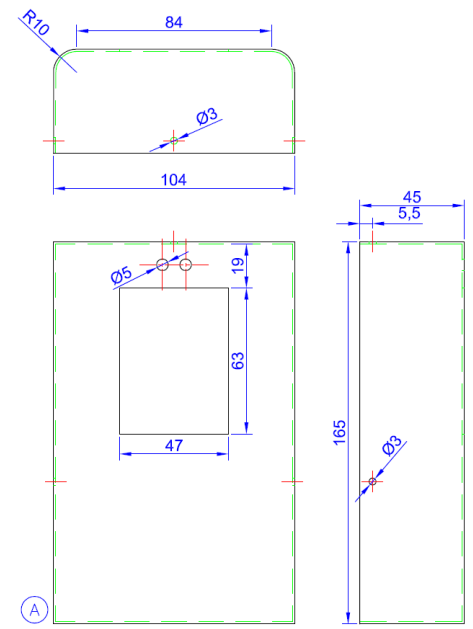
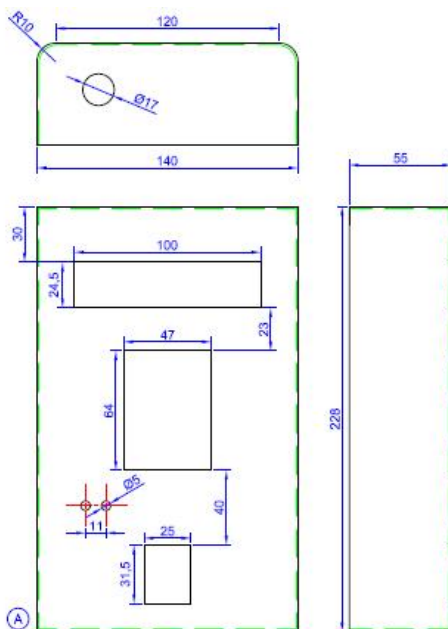
## Especificações Gerais

- ✓ Funcionamento autônomo (sem a conexão do software)
- ✓ Verificação de autenticidade através da digital previamente cadastrada em menos de um segundo.
- ✓ Verificação extremamente segura com possibilidade de envio de alerta de coação de forma discreta.
- ✓ Abertura e fechamento remoto através de comando externo computadorizado.
- ✓ Permite monitorar status de porta: aberta, fechada, forçada e timeout. Possui beep sinalizador indicador de recusas e acessos.
- ✓ Atualização de firmware remoto através de rede.
- ✓ Possibilidade de configuração local dos parâmetros de utilização e de rede.
- ✓ Possibilidade de configuração de operação através de modo de controle simples/normal ou dupla-custódia. No modo de **controle simples/normal**, o usuário digita um código no teclado, e em seguida é solicitada a digital. Caso estejam corretos o acesso é liberado. No modo de **controle dupla-custódia**, o usuário digita um código no teclado, e em seguida é solicitada a digital. Caso estejam corretos o acesso uma mensagem é enviada e o operador realiza a liberação do acesso. Se o operador não liberar a solicitação de acesso, a fechadura magnética não será liberada e o acesso do usuário será negado. Se sistema estiver off-line, o procedimento é mesmo, porém um número de telefone é disponibilizado ao usuário para ligar ao operador para realização da liberação de acesso mediante senha e contrassenha.
- ✓ Permite configuração de período de armazenamento na controladora em modo off-line.
- ✓ Permite cadastro de dados de usuário (até 100.000 usuários) e configuração de zonas de tempos de operação, inclusive o cadastro de digital na leitora através de comando da central.
- ✓ Todos os logs de acesso são armazenados e fora da zona de tempo, o monitoramento é informado se a tentativa de acesso é liberada ou não. As informações são enviadas automaticamente ao servidor. A leitora biométrica possibilita o armazenamento local de até 200.000 eventos.
- ✓ Possui código de segurança para fechamento das instalações.
- ✓ Todos os dados pertinentes trocados entre os dispositivos são criptografados.
- ✓ O sistema permite que as leitoras biométricas realizem as configurações de dados e parâmetros através da rede sem interrupção da operação do sistema.
- ✓ Instalação em parede, divisória e outros.
- ✓ Possui relógio interno com atualização automática de data e hora através de bateria de longa vida.
- ✓ Protocolos de Comunicação: conversor Ethernet/RS-232, Ethernet 10/100-Base-T, IPSEC e outros.
- ✓ Memória removível para segurança das informações.

# Leitor Biométrico **RCL BIO2000**

## Especificações Técnicas

|   |  |
|---|--|
| Visor                                   | LCD com 2 Linhas   |
| Conexão                                 | TCP/IP   |
| Memória                                 | 8 MB Flash   |
| CPU                                     | 32 bit / 200MHz  |
| Resolução do Sensor de Impressão óptico | 500dpi de alta resistência                                 |
| Tempo de Verificação                    | Menos de 1 segundo   |
| Capacidade de Usuários                  | 100.000  |
| Quantidade de eventos armazenados       | 200.000  |
| Temperatura de Operação                 | -20°C ~ 65°C   |
| Umidade                                 | 10°C ~ 90%   |
| Dimensões (mm)                          | 140x228x55 (com biométrico)<br>104x165x45 (sem biométrico) |
| Acessórios                              | RCL BIO2000-T (Teclado)<br>RCL BIO2000-F (Fechadura)       |



**RCL Indústria**  
Alameda Pucuruí, nº 130  
Tamboré – Barueri / SP  
CEP: 06460-100

**Televendas:**

(11) 4196-7260

Todos os direitos reservados  
Informações podem ser alteradas